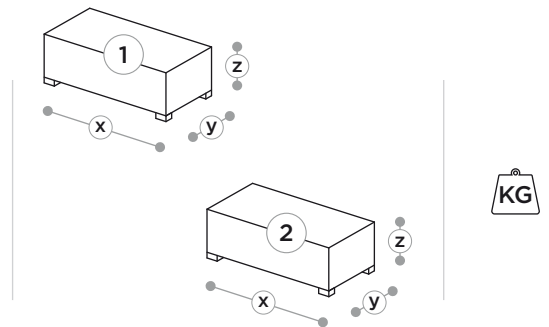
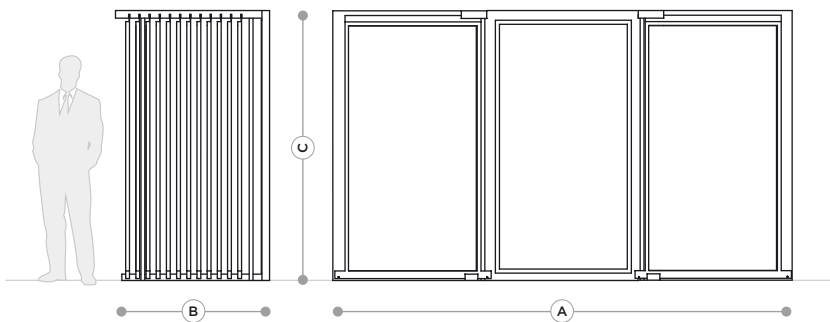


# CR2



Referencia	Formato Panel	Paneles	Dimensiones Expositor (mm)			Dimensiones Embalaje (mm)			Peso Kg
			A	B	C	x	y	z	
CR2 20P+3	1005 x 1924	23 (20+3)	3350	1300	2120	2190 / 3400	1140 / 1390	1200 / 650	710
CR2 24P+3	1005 x 1924	27 (24+3)	3350	1300	2120	2190 / 3400	1140 / 1390	1200 / 650	710
CR2 30P+3	1005 x 1924	33 (30+3)	3350	1300	2120	2190 / 3400	1140 / 1390	1200 / 650	710