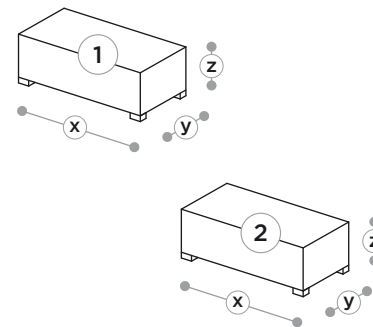
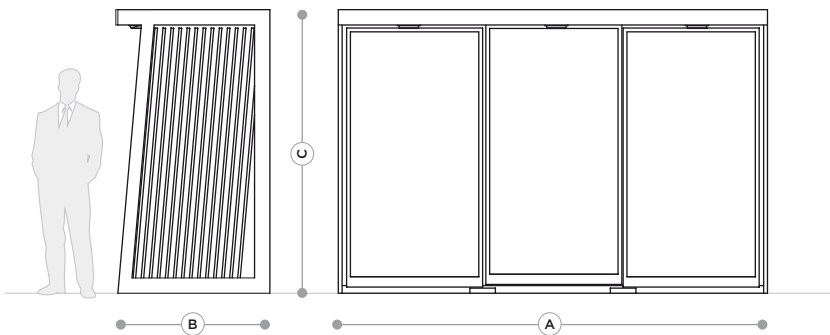


# CR4



Referencia	Formato Panel	Paneles	Dimensiones Expositor (mm)			Dimensiones Embalaje (mm)			Peso Kg
			A	B	C	x	y	z	
CR4 20P+3 L c/luz	1005 x 1924	23 (20+3)	3400	1190	2320	2200 / 3450	1390 / 1240	1350 / 700	910
CR4 24P+3 L c/luz	1005 x 1924	27 (24+3)	3400	1190	2320	2200 / 3450	1390 / 1240	1350 / 700	910
CR4 30P+3 L c/luz	1005 x 1924	33 (30+3)	3400	1190	2320	2200 / 3450	1390 / 1240	1350 / 700	910